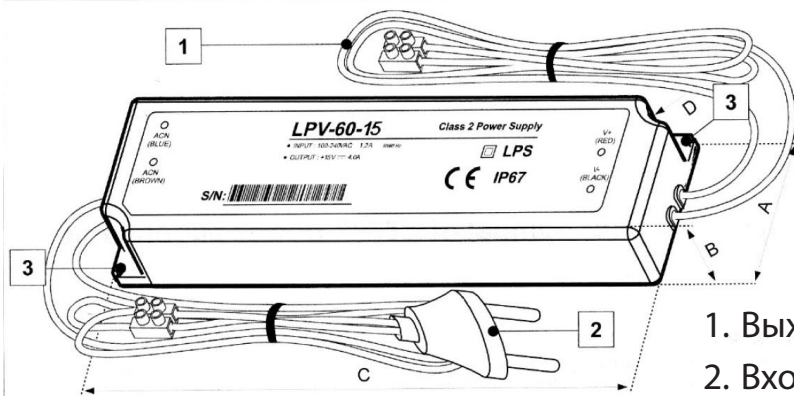


Инструкция по эксплуатации ZZ60h-RU

Мощность блока питания составляет 60 Вт.
Суммарная мощность устройств, подключаемых к источнику питания, не может превышать номинальную мощность изделия.

1. Описание блока питания



Размеры	ZZ60h
A	42.5 мм
B	32 мм
C	162.5 мм
D	Ø 3.6 мм

1. Выходной провод постоянного тока 15В
2. Входной провод переменного тока 220 В
3. Места крепления изделия

Рис. 1

2. Схема подключения устройств к блоку питания

1. Элемент управления открыванием/закрыванием окна (ZWC 12)*
2. Внешние аксессуары Z-Wave/WI-FI
3. Внутренние аксессуары Z-Wave/WI-FI

* - временно не поставляется

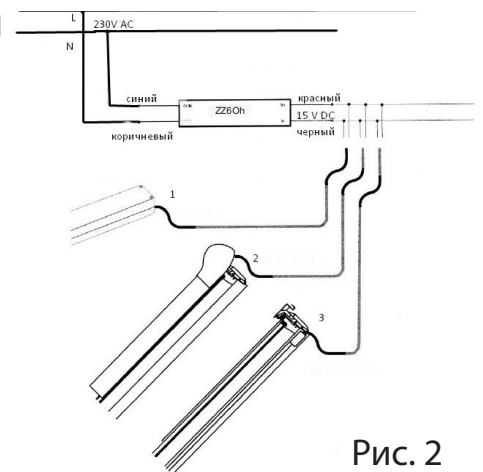


Рис. 2

3. Технические характеристики

Выход	Напряжение	15В
	Номинальный ток	4А
	Текущий диапазон	0 – 4А
	Мощность	60Вт
	Допуск по напряжению	+/- 5%
	Время задержки	50мс/230В AC
Вход	Диапазон напряжения	90-264В AC
	Диапазон частот	47-63Гц
	Эффективность	83%
	Ток утечки	0,25мА/240В AC
Защита	Перегрузка по току	110-150% от номинальной выходной мощности
	Перенапряжение	17,25-20,25В
Внешние характеристики	Рабочая температура	-30° до +70° С(Цельсия)
	Температурный коэффициент	+/- 0,03%/С (0-50°С)(Цельсия)